

# RG M63 seal

RG M63 -tiivisteet » Комплекты сальников » RG M63-kit » Roxtec Gland Kit



RG M63/1



RG M63/4



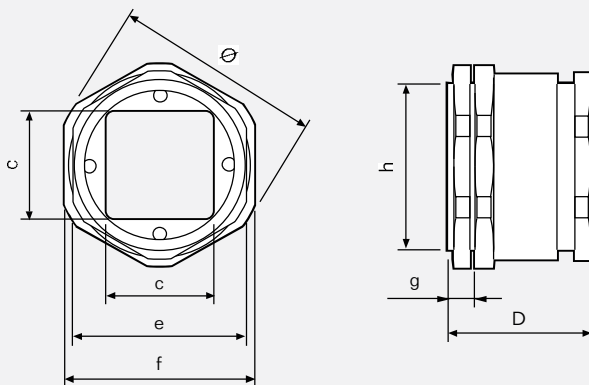
RG M63/9

Accessories



RATINGS IP: 67 UL/NEMA: 4, 4X, 12, 13

FI	Kitti	Kaapelien/putkien lukumäärä	Halkaisijavälit ja kaapelien / putkien lukumäärä			Ulkomitat ØxD (mm)   ØxD (in)		Paino (kg)   (lb)		Tuotenumero
RU	Комплект	Количество Кабелей/труб	Диапазон диаметров и количество кабелей/труб			Внешние размеры ØxD (мм)   ØxD (дюйм)		Вес (кг)   (фунт)		Арт.№
SE	Kit	Antal kablar/rör	Diametermätt och antal kablar/rör			Ytermått (tum) ØxD (mm)   ØxD (tum)		Vikt (kg)   (lb)		Artikelnummer
IT	Kit	Numero dei cavi/tubi	Diametri e numero di cavi/tubi			Dimensioni esterne ØxD (mm)   ØxD (in)		Peso (kg)   (lb)		Art. Nr.
GB	Kit	Number of cables/pipes	Diameter range and number of cables/pipes			External dimensions ØxD (mm)   ØxD (in)		Weight (kg)   (lb)		Art No.
			0+3.5-10.5 mm 0+0.138-0.413 in (GM 13,3w40)	0+3.5-16.5 mm 0+0.138-0.650 in (GM 20w40)	0+9.5-32.5 mm 0+0.374-1.280 in (GM 40 10-32)					
	<b>RG M63/1</b>	1			1 cable/pipe	74 x 51	2.913 x 2.008	0.5	1.213	<b>RG00063010046</b>
	<b>RG M63/4</b>	4		4 cables/pipes		74 x 51	2.913 x 2.008	0.5	1.213	<b>RG00063040046</b>
	<b>RG M63/9</b>	9	9 cables/pipes			74 x 51	2.913 x 2.008	0.5	1.213	<b>RG00063090046</b>



Pos	(mm)	(in)
c	40	1.575
e	SW 64	SW 2.520
f	SW 68	SW 2.677
g	10	0.394
h	M63x1.5	M63x1.5
D	51	2.008
Ø	74	2.913

Note: All dimensions are nominal values  
 Huomaa: Kaikki mitat ovat nimellisarvoja  
 Внимание: Все размеры номинальные  
 Obs: Angivna mått är nominella  
 Nota: tutte le dimensioni sono valori nominali